

- BG** Инструкция за монтаж и експлоатация
- EN** Instruction for installation and use
- RO** Instrucțiune de instalare și utilizare
- SRB** Uputstvo za ugradnju i upotrebu
- HR** Uputstvo za ugradnju i upotrebu
- BIH** Uputstvo za ugradnju i upotrebu
- HU** Szerelési és kezelési utasítás
- SLO** Navodilo za vgradnjo in uporabo
- GR** Οδηγιοσ για την εγκατασταςη και τη χρηση
- MK** Упатство за вградување и употреба
- SK** Návod na montáž a používanie
- PL** Instrukcja instalacji i użytkowania
- P** Instrução para instalação e uso
- IT** Istruzioni per l'installazione e l'uso



- BG** Електромагнитни пускатели
- EN** Electromagnetic starters
- RO** Startere electromagnetice
- SRB** Електромагнетни стартери
- HR** Elektromagnetski predajnici
- BIH** Elektromagnetni starteri
- HU** Elektromágneses motorindító
- SLO** Elektromagnetni zaganjalnik
- GR** Ηλεκτρομαγνητική μίζα
- MK** Електромагнетно стартер
- SK** Elektromagnetický štartér
- PL** Rozrusznik elektromagnetyczny
- P** Partida eletromagnética
- IT** Avviamento elettromagnetico

Документи, на които
съответства изделието:

Стандарт EN60947-1

EN 60947-4-1



Технически характеристики

	Пускатели за директен пуск	Пускатели “звезда-триъгълник”	Ревърсивни пускатели
Номинално работно напрежение (V):	690	690	690
Изоляционно напрежение $U_i(V)$:	>690	>690	>690
Устойчивост на импулсно напрежение $U_{imp}(V)$:	6000	6000	6000
Номинално напрежение на управляващата бобина (V):	230/400V AC; 50/60Hz	400V AC; 50/60Hz	230/400V AC; 50/60Hz
Номинален работен ток (A):	от 7 до 93	от 25 до 95	от 25 до 95
Степен на защита:	IP 44	IP 54	IP 54
Възможност за настройка на диапазона на сработване на защитата:	да		да
Възможност за работа при по-висока честота:	да	да	да
Присъединителна клемма:	винтова клемма		
Свързване:	- гъвкави или твърди проводници за връзка с консуматора		
	-по два входно/изходни отвора, снабдени с щупери	-по три входно/изходни отвора, снабдени с щупери	-по три входно/изходни отвора, снабдени с щупери
Монтаж:	към равна плоскост /стена/ посредством болтове		
Пластмаса (до 32A):	-устойчива на UV лъчи и негоряща /самогасящ се материал/;		
Метален корпус (над 40A):	-с корозионно-устойчиво покритие		
Температура на околната среда:		-10°C ÷ 65°C	
Надморска височина:		до 2000m	

BG: Техническа информация за продукта може да намерите на нашия уеб сайт: www.elmarkgroup.eu; **EN:** Technical product information can be found on our website: www.elmarkgroup.eu; **DE:** Technische Produktinformationen finden Sie auf unserer Website: www.elmarkgroup.eu; **SR:** Техничке информације о производу можете наћи на нашем сајту: www.elmarkgroup.eu; **CR:** Tehničke informacije o proizvodima možete naći na našoj web stranici: www.elmarkgroup.eu; **MAC:** Техничка информациони производот да најдете на нашиот Веб сајт: www.elmarkgroup.eu; **RO:** Informații tehnice de produs pot fi găsite pe site-ul nostru: www.elmarkgroup.eu; **HU:** Technikai termék információk megtalálhatók honlapunkon: www.elmarkgroup.eu; **IT:** Informazioni tecniche sui prodotti sono disponibili sul nostro sito Web: www.elmarkgroup.eu; **GR:** Τεχνικές πληροφορίες γιά τa προϊόντα μπορείτε να βρείτε στην ιστοσελίδα μας: www.elmarkgroup.eu; **HR:** Tehnički podaci o proizvodu mogu se naći na našoj web stranici: www.elmarkgroup.eu; **BIH:** Tehnički podaci o proizvodu mogu se naći na našem web stranici: www.elmarkgroup.eu; **SLO:** Tehnične informacije o izdelku najdete na naši spletni strani: www.elmarkgroup.eu; **SK:** Technické informácie o produktoch nájdete na našej webovej stránke: www.elmarkgroup.eu; **PL:** Techniczne informacje o produkcie można znaleźć na naszej stronie internetowej: www.elmarkgroup.eu; **P:** Informações técnicas sobre o produto podem ser encontradas em nosso site: www.elmarkgroup.eu

ПУСКАТЕЛИ ЗА ДИРЕКТЕН ПУСК

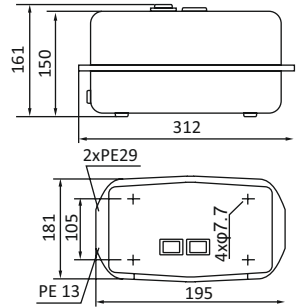
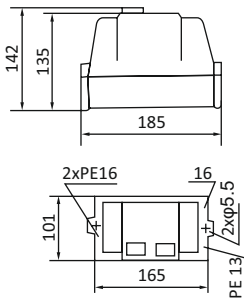
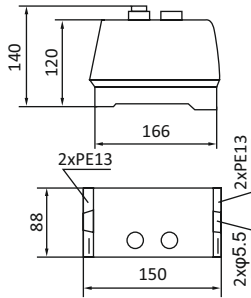
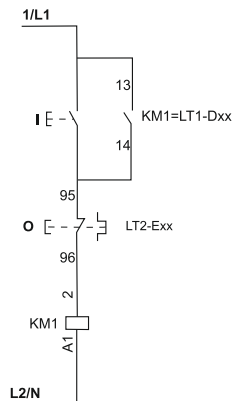
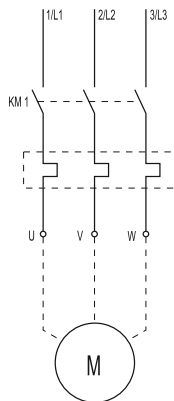


Схема на свързване:



BG - В интерес на вашата безопасност, монтирането и настройването да се извършват само от специалист! **EN** - For your safety, installation and tuning are performed only by a specialist! **ВН** - За vašu sigurnost, ugradnju i tuning vrši samo stručnjak! **GR** - Για την ασφάλειά σας, η εγκατάσταση και η τοποθέτηση γίνονται μόνο από ειδικούς! **D** - Zu Ihrer Sicherheit werden Installation und Wartung nur von einem Fachmann durchgeführt! **RO** - Pentru siguranța dvs., instalarea și reglarea sunt efectuate numai de către un specialist! **SK** - Pre vašu bezpečnosť, inštalácia a ladenie vykonáva iba špecialista! **SLO** - Za vašo varnost, namestitvev in nastavitvev opravlja samo strokovnjak! **SRB** - Za vašu sigurnost, instalacija i podšavañe izvode samo specijalista! **HU** - Az Ön biztonsága érdekében a telepítést és a hangolást csak szakember végezheti! **HR** - Za vašu sigurnost, instalacije i ugađanje izvodi samo stručna osoba! **MK** - За ваша безбедност, инсталација и подесување се изведува само од специјалист! **PL** - Ze względom bezpieczeństwa instalację i strojenie wykonuje tylko specjalista! **P** - Para sua segurança, a instalação e o ajuste são realizados apenas por um especialista! **IT** - Per la tua sicurezza, l'installazione e la messa a punto vengono eseguite solo da uno specialista!

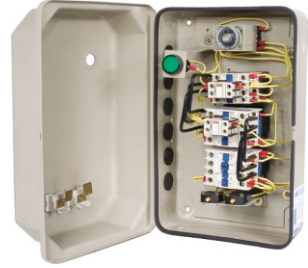
ПУСКАТЕЛИ “ЗВЕЗДА - ТРИЪГЪЛНИК”

- Открит тип

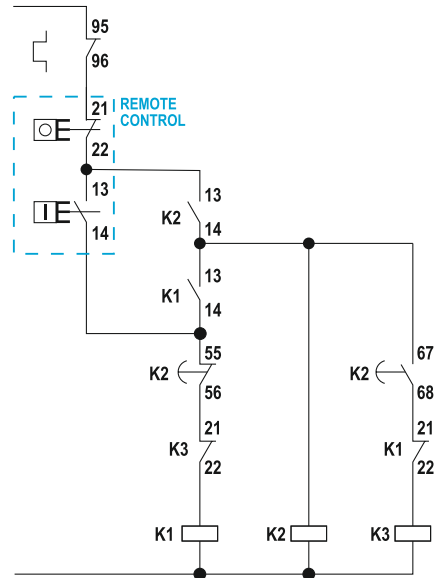
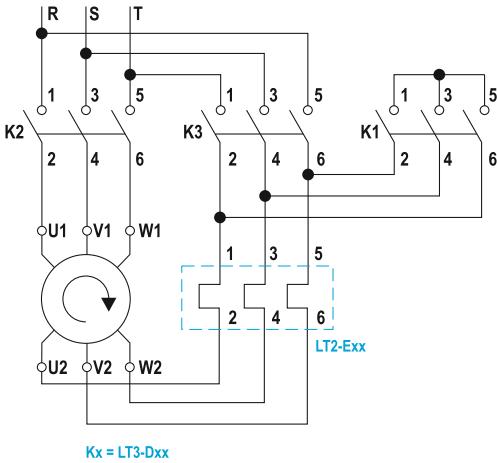


Типово обозначение (с кутия)	Общи размери (mm)		
	височина	ширина	дълбочина
LT3-B-D25A	370	240	160
LT3-B-D32A	370	240	160
LT3-B-D40A	470	265	160
LT3-B-D65A	470	265	160
LT3-B-D95A	470	265	160

- Затворен тип



Типово обозначение (без кутия)	Общи размери (mm)		
	височина	ширина	дълбочина
LT3-D25A	135	170	160
LT3-D32A	135	170	160
LT3-D40A	150	285	190
LT3-D65A	150	285	190
LT3-D95A	150	310	190



РЕВЕРСИВНИ ПУСКАТЕЛИ

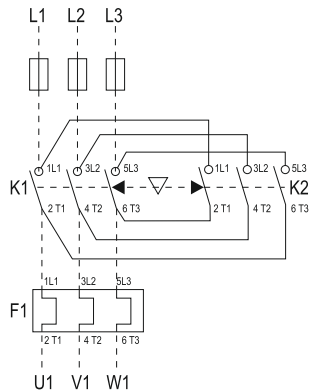
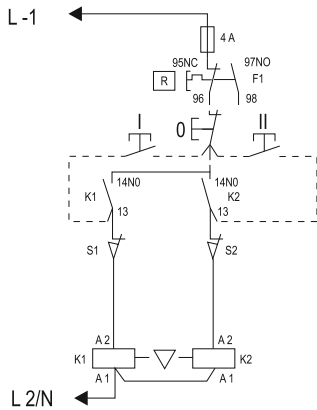


Схема "Ревърс"

Типово обозначение
(с кутия)

Общи размери (mm)

височина широчина дълбочина

Типово обозначение (с кутия)	височина	широчина	дълбочина
LT 4 - B - D25A	240	240	160
LT 4 - B - D32A	240	240	160
LT 4 - B - D40A	270	265	160
LT 4 - B - D65A	270	265	160
LT 4 - B - D95A	270	265	160
LT 4 - B - D25A	240	240	160
LT 4 - B - D32A	240	240	160
LT 4 - B - D40A	270	265	160
LT 4 - B - D65A	270	265	160
LT 4 - B - D95A	270	265	160

BG - В интерес на вашата безопасност, монтажът и настройването да се извършват само от специалист! **EN** - For your safety, installation and tuning are performed only by a specialist! **ВН** - За вашу сигурност, уградњу и tuning врши само стручњак! **GR** - Για την ασφάλειά σας, η εγκατάσταση και η τοποθέτηση γίνονται μόνο από ειδικούς! **D** - Zu Ihrer Sicherheit werden Installation und Wartung nur von einem Fachmann durchgeführt! **RO** - Pentru siguranța dvs., instalarea și reglarea sunt efectuate numai de către un specialist! **SK** - Pre vašu bezpečnosť, inštalácia a ladenie vykonáva iba špecialista! **SLO** - Za vašo varnost, namestitve in nastavitve opravlja samo strokovnjak! **SRB** - За вашу сигурност, инсталација и подешавање изводе само специјалиста! **HU** - Az Ön biztonsága érdekében a telepítést és a hangolást csak szakember végezheti! **HR** - Za vašu sigurnost, instalacije i ugađanje izvodi samo stručna osoba! **MK** - За ваша безбедност, инсталација и подесување се изведува само од специјалист! **PL** - Ze względów bezpieczeństwa instalację i strojenie wykonuje tylko specjalista! **P** - Para sua segurança, a instalação e o ajuste são realizados apenas por um especialista! **IT** - Per la tua sicurezza, l'installazione e la messa a punto vengono eseguite solo da uno specialista!

Documents corresponding to the product:

Standard EN60947-1

EN 60947-4-1

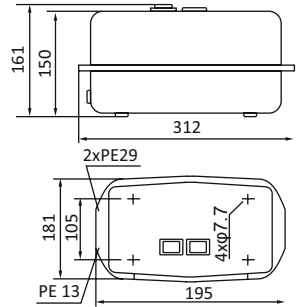
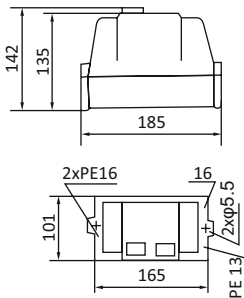
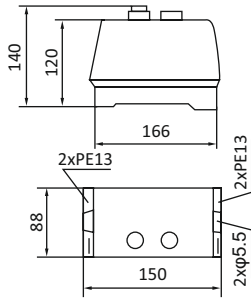


Technical specifications

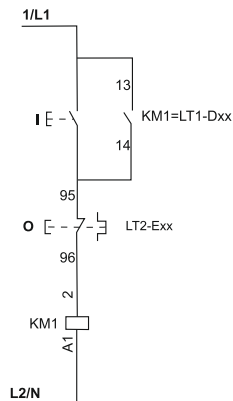
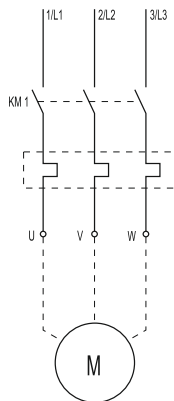
Technical specifications	Starters for direct start	"Star/Delta" starter	Reverse starter
Rated operating voltage (V):	690	690	690
Insulation voltage Ui(V):	>690	>690	>690
Surge voltage wear resistance Uimp(V):	6000	6000	6000
Rated operating voltage of the controlling coil (V):	230/400V AC; 50/60Hz	400V AC; 50/60Hz	230/400V AC; 50/60Hz
Rated operating current (A):	from 7 to 93	from 25 to 95	from 25 to 95
IP code:	IP 44	IP 54	IP 54
Possibility for range adjustment of the protection activating:	yes		yes
Possibility for operation at higher frequency:	yes	yes	yes
Joining terminal:	screw terminal		
Connecting:	- flexible or rigid conductors		
	by two inlets/outlets supplied with orifices for the cables	by three inlets/outlets supplied with orifices for the cables	by three inlets/outlets supplied with orifices for the cables
Mounting:	mounting to a flat surface (wall) with bolts/screws		
Plastic (to 32A):	- wear resistance of UV rays and non-flammable;		
Metal corpus (over 40A):	- corrosion-proof coating		
Ambient temperature:	-10°C ÷ 65°C		
Altitude:	up to 2000m		

BG: Техническа информация за продукта може да намерите на нашия уеб сайт: www.elmarkgroup.eu; **EN:** Technical product information can be found on our website: www.elmarkgroup.eu; **DE:** Technische Produktinformationen finden Sie auf unserer Website: www.elmarkgroup.eu; **SR:** Техничке информације о производу можете наћи на нашем сајту: www.elmarkgroup.eu; **CR:** Tehničke informacije o proizvodima možete naći na našoj web stranici: www.elmarkgroup.eu; **MAC:** Техничка информацији производот да најдете на нашиот Веб сајт: www.elmarkgroup.eu; **RO:** Informații tehnice de produs pot fi găsite pe site-ul nostru: www.elmarkgroup.eu; **HU:** Technikai termék információk megtalálhatók honlapunkon: www.elmarkgroup.eu; **IT:** Informazioni tecniche sui prodotti sono disponibili sul nostro sito Web: www.elmarkgroup.eu; **GR:** Τεχνικές πληροφορίες γιά τα προϊόντα μπορείτε να βρείτε στην ιστοσελίδα μας: www.elmarkgroup.eu; **HR:** Tehnički podaci o proizvodu mogu se naći na našoj web stranici: www.elmarkgroup.eu; **BIH:** Tehnički podaci o proizvodu mogu se naći na našem web stranici: www.elmarkgroup.eu; **SLO:** Tehnične informacije o izdelku najdete na naši spletni strani: www.elmarkgroup.eu; **SK:** Technické informácie o produktoch nájdete na našej webovej stránke: www.elmarkgroup.eu; **PL:** Techniczne informacje o produkcie można znaleźć na naszej stronie internetowej: www.elmarkgroup.eu; **P:** Informações técnicas sobre o produto podem ser encontradas em nosso site: www.elmarkgroup.eu

STARTERS FOR DIRECT START



Connecting sheme:



BG - В интерес на вашата безопасност, монтирането и настройването да се извършват само от специалист! **EN** - For your safety, installation and tuning are performed only by a specialist! **ΒιΗ** - За vašu sigurnost, ugradnju i tuning vrši samo stručnjak! **GR** - Για την ασφάλειά σας, η εγκατάσταση και η τοποθέτηση γίνονται μόνο από ειδικούς! **D** - Zu Ihrer Sicherheit werden Installation und Wartung nur von einem Fachmann durchgeführt! **RO** - Pentru siguranța dvs., instalarea și reglarea sunt efectuate numai de către un specialist! **SK** - Pre vašu bezpečnosť, inštalácia a ladenie vykonáva iba špecialista! **SLO** - Za vašo varnost, namestitvev in nastavitvev opravlja samo strokovnjak! **SRB** - Za vašu sigurnost, instalacija i podšavañe izvode samo špecialista! **HU** - Az Ön biztonsága érdekében a telepítést és a hangolást csak szakember végezheti! **HR** - Za vašu sigurnost, instalacije i ugađanje izvodi samo stručna osoba! **MK** - За vaša безбедност, инсталација и подесување се изведува само од специјалист! **PL** - Ze wzglęǳów bezpieczeñstwa instalację i strojenie wykonuje tylko specjalista! **P** - Para sua segurança, a instalaçáo e o ajuste são realizados apenas por um especialista! **IT** - Per la tua sicurezza, l'installazione e la messa a punto vengono eseguite solo da uno specialista!

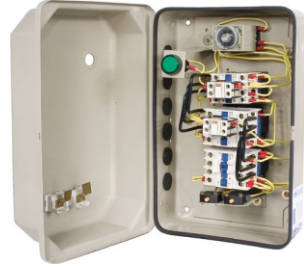
"STAR/DELTA" STARTER

- Open type

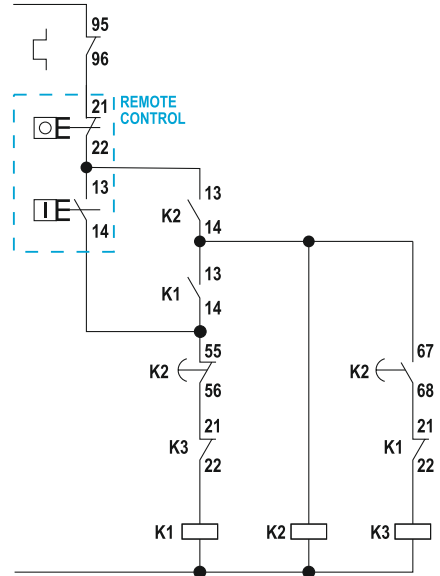
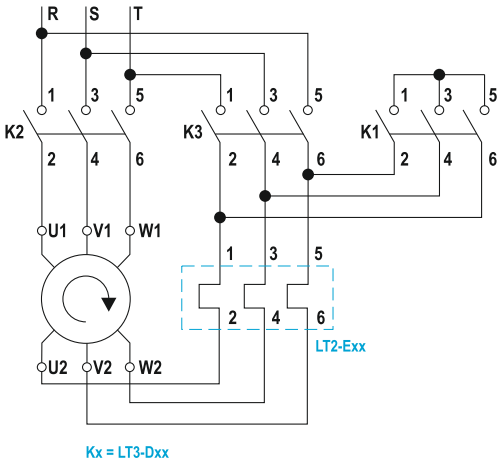


Type designation (with box)	Overall dimensions (mm)		
	height	width	depth
LT3-B-D25A	370	240	160
LT3-B-D32A	370	240	160
LT3-B-D40A	470	265	160
LT3-B-D65A	470	265	160
LT3-B-D95A	470	265	160

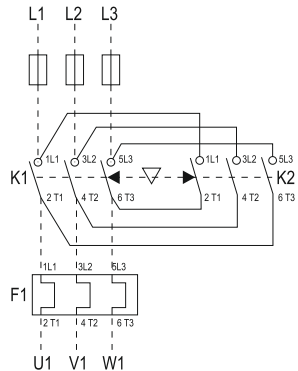
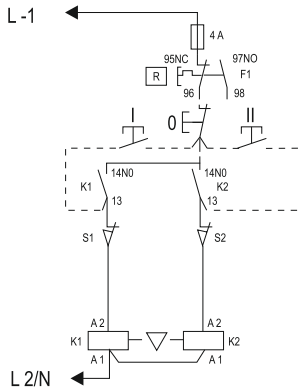
- Closed type



Type designation (without a box)	Overall dimensions (mm)		
	height	width	depth
LT3-D25A	135	170	160
LT3-D32A	135	170	160
LT3-D40A	150	285	190
LT3-D65A	150	285	190
LT3-D95A	150	310	190



REVERSE STARTER



SCHEME "REVERSE"

Type designation
(with a box)

Overall dimensions (mm)

height width depth

LT 4 - B - D25A	240	240	160
LT 4 - B - D32A	240	240	160
LT 4 - B - D40A	270	265	160
LT 4 - B - D65A	270	265	160
LT 4 - B - D95A	270	265	160
LT 4 - B - D25A	240	240	160
LT 4 - B - D32A	240	240	160
LT 4 - B - D40A	270	265	160
LT 4 - B - D65A	270	265	160
LT 4 - B - D95A	270	265	160

BG - В интерес на вашата безопасност, монтажът и настройването да се извършват само от специалист! **EN** - For your safety, installation and tuning are performed only by a specialist! **BIH** - Za vašu sigurnost, ugradnju i tuning vrši samo stručnjak! **GR** - Για την ασφάλειά σας, η εγκατάσταση και η τοποθέτηση γίνονται μόνο από ειδικούς! **D** - Zu Ihrer Sicherheit werden Installation und Wartung nur von einem Fachmann durchgeführt! **RO** - Pentru siguranța dvs., instalarea și reglarea sunt efectuate numai de către un specialist! **SK** - Pre vašu bezpečnosť, inštalácia a ladenie vykonáva iba špecialista! **SLO** - Za vašo varnost, namestitve in nastavitve opravlja samo strokovnjak! **SRB** - Za vašu sigurnost, instalacija i podešavanje izvode samo specijalista! **HU** - Az Ön biztonsága érdekében a telepítést és a hangolást csak szakember végezheti! **HR** - Za vašu sigurnost, instalacije i ugađanje izvodi samo stručna osoba! **MK** - Za vašu bezbednost, instalacija i podesuвање се изведува само од специјалист! **PL** - Ze względów bezpieczeństwa instalację i strojenie wykonuje tylko specjalista! **P** - Para sua segurança, a instalação e o ajuste são realizados apenas por um especialista! **IT** - Per la tua sicurezza, l'installazione e la messa a punto vengono eseguite solo da uno specialista!